

Q25Truss

Sistema Truss de última generación diseñado para ofrecer las máximas prestaciones, manejo muy sencillo y precio ajustado. Ideal para el profesional y para usuarios inexpertos.

Truss con tramos cuadrados y esquina única tipo multicubo para que todo cuadre:

- Cuadra que proyectes con él tus ideas porque es el truss con el despiece más sencillo del mercado.
- Cuadra el precio porque hacemos grandes fabricaciones programadas y te repercutimos nuestro ahorro.
- Cuadra en los montajes porque su sencillez reduce los tiempos y no requiere montadores expertos.
- Cuadra para cualquier tamaño porque permite hacer grandes stands minimizando el uso de pilares verticales.
- Cuadra reutilizarlo porque su construcción modular y robustez está pensada para un uso intensivo.
- Cuadra el suministro, porque mantenemos grandes stocks para entrega inmediata.



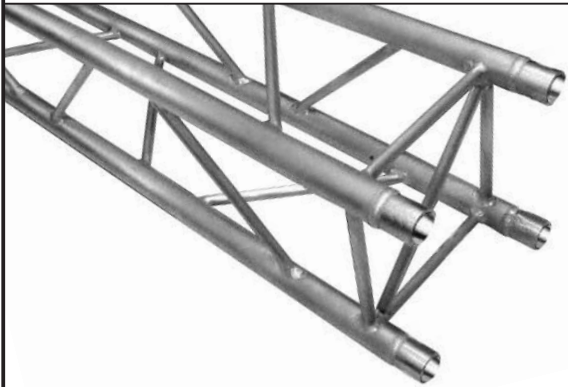
Nuevas esquinas multicubo

Ya no necesitas esquinas específicas. Con un multicubo puedes conseguir cualquier esquina de un modo rápido y económico

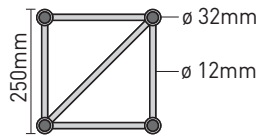


COMPONENTES

TRAMOS



REF.	DESCRIPCIÓN	PESO	EMBALAJE
Q25L050	Q25 Tramo Truss 50cm	1,8kg	52x27x27cm
Q25L075	Q25 Tramo Truss 75cm	2,3kg	77x27x27cm
Q25L100	Q25 Tramo Truss 100cm	2,9kg	102x27x27cm
Q25L150	Q25 Tramo Truss 150cm	4,2kg	152x27x27cm
Q25L200	Q25 Tramo Truss 200cm	5,3kg	202x27x27cm
Q25L250	Q25 Tramo Truss 250cm	6,5kg	252x27x27cm
Q25L300	Q25 Tramo Truss 300cm	7,7kg	302x27x27cm



Tubo principal 32 x 1,2mm
Tubo secundario 12 x 1,0mm
Peso aprox. 1,85kg/m lineal

MULTICUBO

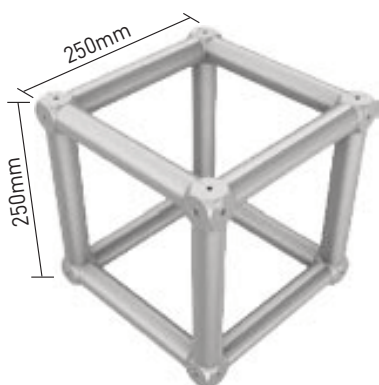
REF.	DESCRIPCIÓN	PESO	EMBALAJE
Q25MC	Multicubo	1,9kg	27x27x27cm

KIT CONEXIÓN MULTICUBO

REF.	DESCRIPCIÓN	PESO
Q25MCCXK	Kit Conexión Multicubo	0,2kg

KIT CONEXIÓN TRAMO TRUSS

REF.	DESCRIPCIÓN	PESO
Q25LCXK	Kit Conexión Tramo Truss	0,4kg



BASE

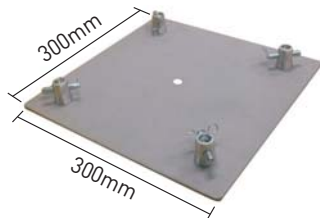
REF.	DESCRIPCIÓN	PESO	EMBALAJE
Q25BASE	Base 30x30cm	4,2kg	31x31x5cm

PIE

REF.	DESCRIPCIÓN	PESO	EMBALAJE
Q25PIE32x80	Pie 32x80cm	9,9kg	82x34x2cm

MULTICUBE ALIGN TOOL

REF.	DESCRIPCIÓN	PESO
Q25MCTOOL	Util alinear multicubo	0,2kg



El pie se fija a la base (Q25BASE) para dar estabilidad a configuraciones con solo dos pilares tipo "portería"



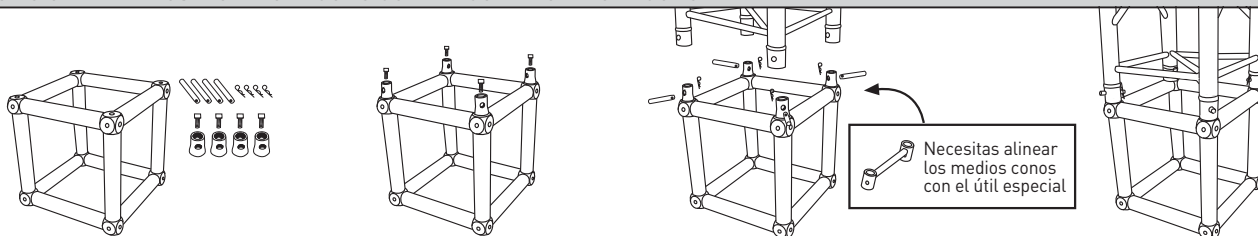
Necesario para alinear los kit de conexión multicubo en las caras elegidas del multicubo

ABRAZADERAS 32mm

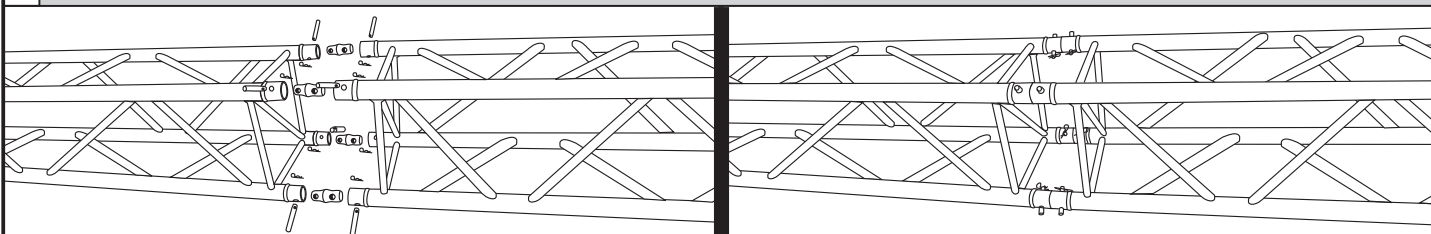
REF.	DESCRIPCIÓN	PESO
Q25CELL02	Abrazadera	0,1kg
Q25CELL04	Abrazadera doble	0,2kg



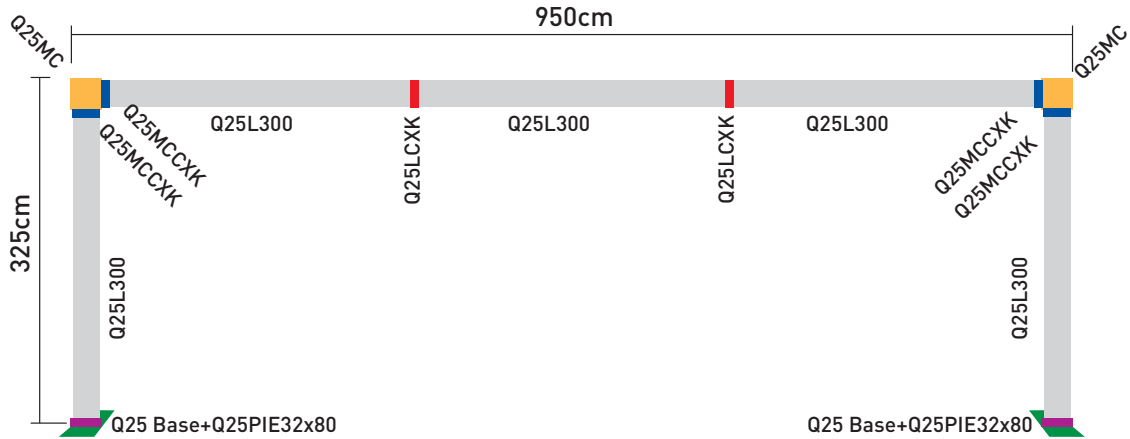
COMO UNIR TRAMOS A UN MULTICUBO CON KIT CONEXIÓN MULTICUBO



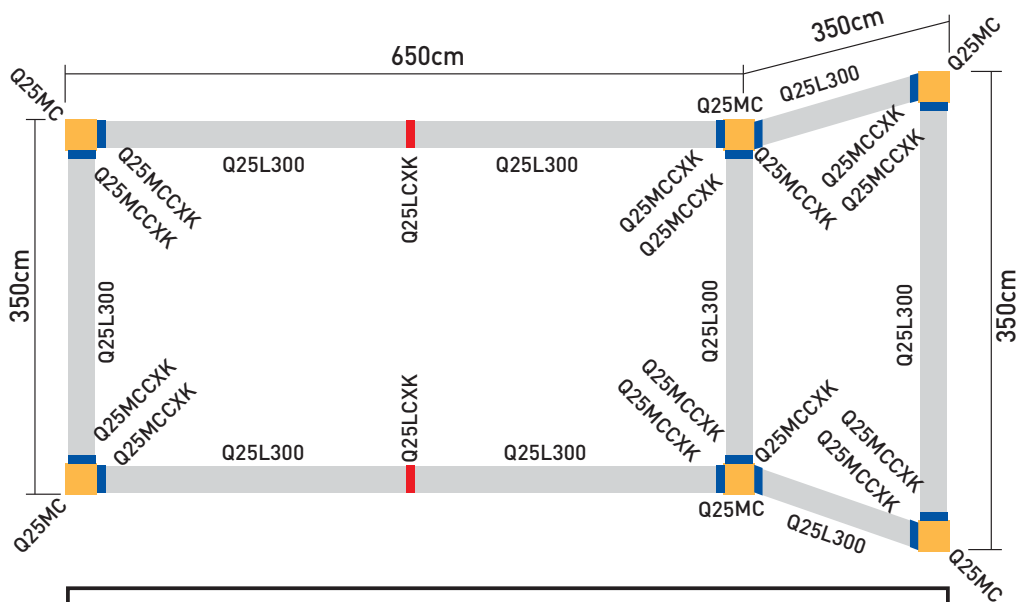
COMO UNIR TRAMOS ENTRE SI CON KIT CONEXIÓN TRAMO TRUSS



- El sistema se compone básicamente de **tramos** y **multicubos**. Los **multicubos** sirven para unir **tramos** en cualquier dirección y pueden unir hasta 6 tramos.
- Para unir un **tramo** a un **multicubo** debes utilizar un **kit de conexión multicubo** que se monta sobre la cara del **multicubo** que elijas. Recuerda que necesitas un útil especial para alinear correctamente los medios conos.
- Para unir **tramos** en línea recta debes utilizar un **kit de conexión tramo truss**.



	2 unidades Q25MC Multicubo		5 unidades Q25L300 Tramo Truss 300cm		2 unidades Q25Base Base (30x30cm)
	2 unidades Q25PIE32x80 Pie (32x80)		4 unidades Q25MCCXK Kit Conexión Multicubo		2 unidades Q25LCXK Kit Conexión Tramo Truss



	6 unidades Q25MC Multicubo		9 unidades Q25L300 Tramo Truss 300cm
	14 unidades Q25MCCXK Kit Conexión Multicubo		2 unidades Q25LCXK Kit Conexión Tramo Truss